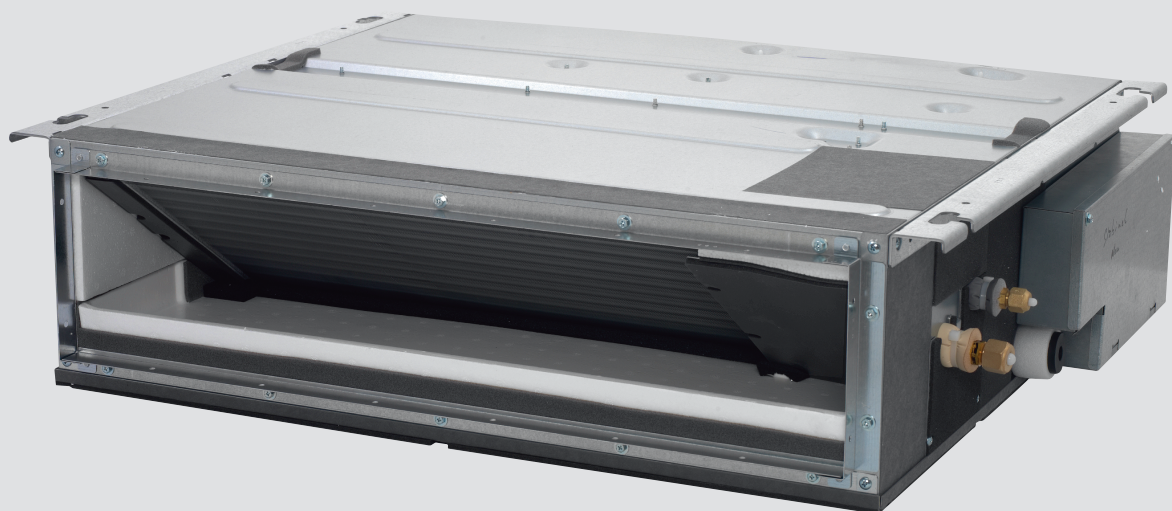


Кондиционирование воздуха
Технические данные

FDXM-F9



- > FDXM25F3V1B9
- > FDXM35F3V1B9
- > FDXM50F3V1B9
- > FDXM60F3V1B9

<https://daikin-p.ru>

СОДЕРЖАНИЕ

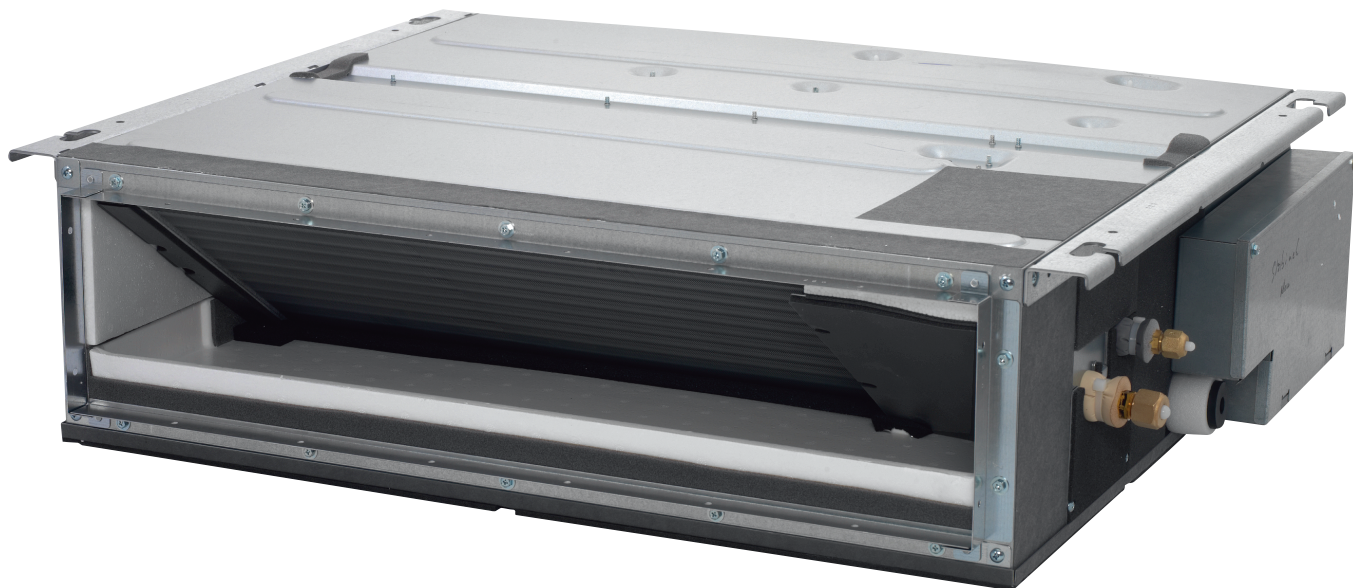
FDXM-F9



1	Характеристики	2
2	Технические характеристики	3
	Технические параметры	3
	Электрические параметры	4
3	Установки защитного устройства	5
4	Опции	6
5	Размерные чертежи	7
6	Центр тяжести	8
7	Схемы трубопроводов	10
8	Монтажные схемы	11
	Монтажные схемы - Одна фаза	11
9	Данные об уровне шума	12
	Спектр звукового давления	12
10	Характеристики вентилятора	14

1 Характеристики

Компактный потолочный канальный тип высотой только 200 мм

- Блок практически незаметен за счет того, что компоненты системы скрыты за потолком: видны только воздухозаборные и воздухораспределительные решетки
- Компактные размеры позволяют легко установить блок в пространстве между подвесным потолком и перекрытием, требуется запас пространства всего лишь 240 мм
- Среднее внешнее статическое давление до 40 Па дает возможность применять гибкие воздуховоды различной длины
- Унифицированная номенклатура внутренних блоков, работающих на R-32 и R-410A
- Опция автоматической очистки обеспечивает максимальную эффективность, удобство и надежность благодаря регулярной очистке фильтра
- Комплект для многозональной работы позволяет использовать один внутренний блок для обслуживания нескольких климатических зон с отдельной регулировкой
- Интернет-контроллер (опция): приложение позволяет управлять внутренним блоком отовсюду по локальной сети или по интернету, а также собирать данные об энергопотреблении
- Сокращение расхода энергии благодаря использованию электродвигателя вентилятора постоянного тока



- | | | | | | | | | |
|-------------------------------------------------------------------------------------|-------------------------------------------------------------------------------------|-------------------------------------------------------------------------------------|-------------------------------------------------------------------------------------|-------------------------------------------------------------------------------------|-------------------------------------------------------------------------------------|---------------------------------------------------------------------------------------|---------------------------------------------------------------------------------------|---------------------------------------------------------------------------------------|
|  |  |  |  |  |  |  |  |  |
| Фильтр с автоматической очисткой | Многозональная система | Только вентилятор | Ступенчатое регулирование скорости вентилятора | Режим снижения влажности | Воздушный фильтр | Недельный таймер | Таймер на 24 часа | Пульт дистанционного управления |
|  |  |  |  |  |  | | | |
| Проводной пульт дистанционного управления | Централизованное управление | Онлайн-управление с помощью приложения | Автоматический перезапуск | Самодиагностика | Мульти-система | | | |

2 Технические характеристики

2-1 Технические параметры				FDXM25F9	FDXM35F9	FDXM50F9	FDXM60F9	
Входная мощность	Охлаждение	Ном.	кВт	0,036		0,060		
	Нагрев	Ном.	кВт	0,036		0,060		
Размеры	Блок	Высота/Ширина/ Глубина	мм	200/750/620		200/1.150/620		
	Упакованный блок	Высота/Ширина/ Глубина	мм	266/922/768		266/1.322/768		
Вес	Блок		кг	21		28		
	Упакованный блок		кг	24		31		
Теплообменник	Длина		мм	500		900		
	Ряды	Количество		3		2		
	Шаг ребер		мм			1,50		
	Ступени	Количество				12		
	Проходы	Количество		2,0		5,0		
	Тип трубы					7Hi-XD		
	Ребро	Тип				Multi slit fin		
Воздушный фильтр	Тип					Съемный / моющийся		
Вентилятор	Тип					Вентилятор Siracco		
	Расход воздуха	Охлаждение	Выс.	м /мин	8,7	15,8	16,0	
				куб. фт/ мин	307	558	565	
			Средн.	м /мин	8,0 (0,000)	14,6 (0,000)	14,8 (0,000)	
			куб. фт/ мин	282	516	523		
		Низк.	м /мин	7,3	13,3	13,5		
			куб. фт/ мин	258	467	477		
	Нагрев		Выс.	м /мин	8,7	15,8	16,0	
		куб. фт/ мин		307	558	565		
		Средн.	м /мин	8,0 (0,000)	14,6 (0,000)	14,8 (0,000)		
			куб. фт/ мин	282	516	523		
		Низк.	м /мин	7,3	13,3	13,5		
			куб. фт/ мин	258	467	477		
Внешнее статическое давление	Ном.	Па	30		40			
Двигатель вентилятора	Модель			KFD-280-44-8A		KFD-280-65-8A		
	Скорость	Ступени				3		
		Охлаждение	Выс./ Средний уровень/ Низк.	об/мин	1.270/1.180/1.090		1.270/1.150/1.030	1.280/1.160/1.040
					1.270/1.180/1.090		1.270/1.150/1.030	1.280/1.160/1.040
Нагрев	Выс./ Средний уровень/ Низк.	об/мин	1.270/1.180/1.090		1.270/1.150/1.030	1.280/1.160/1.040		
Уровень звуковой мощности	Охлаждение		дБ(А)	53,0		55,0	56,0	
Уровень звукового давления	Охлаждение	Выс./Средн./ Низк.	дБ(А)	35,0/33,0 (0,000)/27,0		38,0/35,0 (0,000)/30,0		
	Нагрев	Выс./Средн./ Низк.	дБ(А)	35,0/33,0/27,0		38,0/35,0/30,0		
Хладагент	Тип					R-32 / R-410A		
Подсоединения труб	Жидкость	НД				6.35		
	Газ	НД		9,50		12,70		
	Дренаж					VP20 (I.D. 20/O.D. 26)		
	Теплоизоляция					Трубопроводы для жидкости и газа		
Регулирование температуры						Микрокомпьютерное управление		

2 Технические характеристики

- Стандартные аксессуары : Инструкции по установке; Количество : 1;
 Стандартные аксессуары : Руководство по эксплуатации; Количество : 1;
 Стандартные аксессуары : Изоляция фитинга; Количество : 1;
 Стандартные аксессуары : Уплотнительная подушка; Количество : 1;
 Стандартные аксессуары : Металлический зажим; Количество : 1;
 Стандартные аксессуары : Сливной шланг; Количество : 1;
 Стандартные аксессуары : Шайба для подвесного кронштейна; Количество : 8;
 Стандартные аксессуары : Уплотнительный материал; Количество : 2;
 Стандартные аксессуары : Зажимы; Количество : 6;
 Стандартные аксессуары : Крепежная пластина шайбы; Количество : 4;
 Стандартные аксессуары : Винты для фланцев воздухопроводов; Количество : 1;
 Стандартные аксессуары : Воздушный фильтр; Количество : 1;

2-2 Электрические параметры		FDXM25F9	FDXM35F9	FDXM50F9	FDXM60F9
Power supply	Фаза	1~			
	Частота	Гц	50		
	Voltage	V	220-240		

Примечания

Электрические параметры см. в отдельных чертежах

3 Установки защитного устройства

3 - 1 Установки защитного устройства

FDXM-F9

Защитные устройства		FDXM25-60F3V1B(9)
Плавкий предохранитель печатной платы		250V, 3.15A
Защита двигателя вентилятора от перегрузки по току	Номинал	1.3A
Реле защиты от перегрева двигателя вентилятора	Максимум	125°C

4D110742

4 Опции

4 - 1 Опции

FDXM-F9

4

Дополнительный комплект	Наименование продукта			
	FDXM25F3V1B	FDXM35F3V1B	FDXM50F3V1B	FDXM60F3V1B
Проводной пульт ДУ	BRC1D52/BRC1D61 BRC1E53A7 ⁽¹⁾⁽⁴⁾ /BRC1E53B7 ⁽²⁾⁽⁴⁾ /BRC1E53C7 ⁽⁸⁾⁽⁴⁾			
Упрощенный пульт ДУ	BRC2E52C7 ⁽⁵⁾			
Изящный пульт дистанционного управления				
Дистанционное управления для использования в гостиницах	BRC3E52C7 ⁽⁵⁾			
Беспроводный пульт дистанционного управления	BRC4C65			
Центральный пульт ДУ	DCS302CA51/DCS302CA61 ⁽⁸⁾			
Унифицированный пульт ВКЛ/ВЫКЛ	DCS301BA51/DCS301BA61 ⁽⁸⁾			
Таймер расписания	DST301BA51/DST301BA61 ⁽⁸⁾			
Центральный пульт ДУ для жилых помещений	DCS303A51 ⁽⁸⁾			
Адаптер проводки	KRP1B56 ⁽⁶⁾			
Проводной адаптер для дополнительного электрооборудования 1	KRP2A53 ⁽⁶⁾			
Проводной адаптер для дополнительного электрооборудования 2	KRP4A54 ⁽⁶⁾			
Дистанционный датчик	KRCS01-4B			
Монтажный шкаф для печатной платы адаптера	KRP1BA101			
Распределительный шкаф с зажимом заземления (2колодок)	KJB212AA			
Распределительный шкаф с зажимом заземления (3колодок)	KJB311AA			
Фильтр для подавления помех (только для электромагнитного согласующего устройства)	KEK26-1A			
Комплект изоляции для высокой влажности	KDT25N32/KDT25N50/KDT25N63			
Адаптер цифрового входа	BRP7A54 ⁽⁶⁾⁽⁷⁾			
Фильтр с автоматической очисткой — Малый	BAE20A62	BAE20A62	-	-
Фильтр с автоматической очисткой — Большой	-	-	BAE20A102	BAE20A102

(1) Поддерживаются следующие языки: английский, немецкий, французский, итальянский, испанский, португальский и нидерландский.

(2) Поддерживаются следующие языки: английский, чешский, хорватский, венгерский, словенский, румынский и болгарский.

(3) Поддерживаются следующие языки: английский, русский, греческий, турецкий, польский, албанский и словацкий.

(4) Включает функцию вращения в дежурном режиме

(5) Поддерживаются следующие языки:

Языковой пакет 1: английский, немецкий, французский, нидерландский, испанский, итальянский и португальский.

С помощью кабеля персонального компьютера ЕКРССАВ3 и программы Updater можно дополнительно изменить язык на один из следующих:

Языковой пакет 2: английский, болгарский, хорватский, чешский, венгерский, румынский и словенский.

Языковой пакет 3: английский, греческий, польский, русский, сербский, словацкий и турецкий.

(6) Требуется монтажная коробка 6.

(7) Возможно только в сочетании с упрощенным пультом ДУ BRC2/3E52C7.

(8) Только для Daikin Middle East.

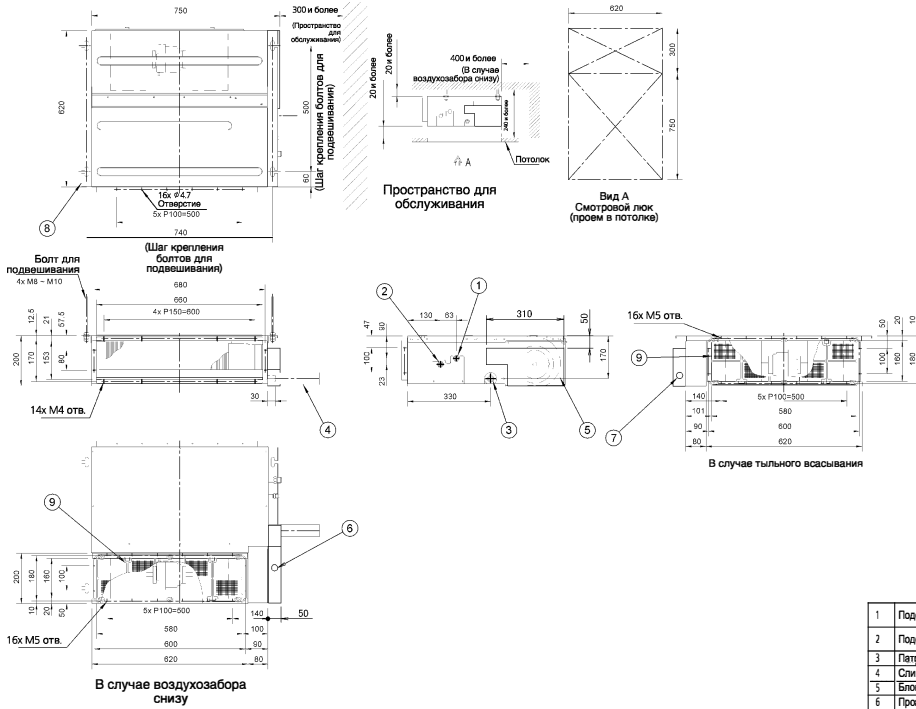
(9) Для использования только в жилых помещениях. Не допускается использование с другим централизованным управляющим оборудованием.

3D110004

5 Размерные чертежи

5 - 1 Размерные чертежи

FDXM25-35F9



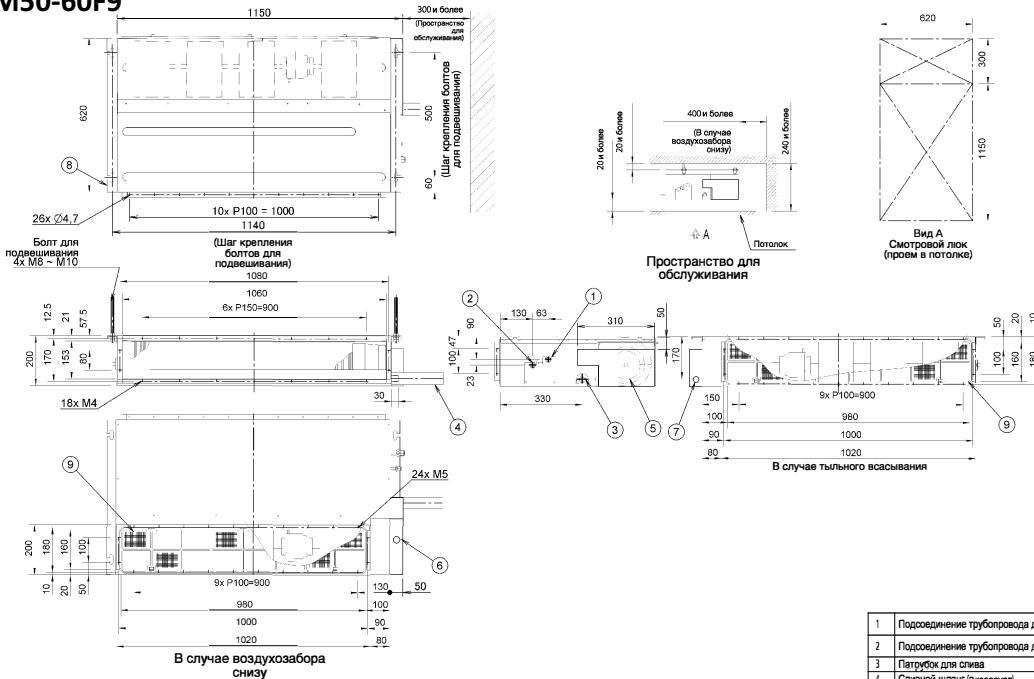
Примечание:

1. В случае воздухозабора сзади, установить крышку камеры с нижней стороны блока.
2. В случае воздухозабора снизу, установить крышку камеры с обратной стороны блока.
3. Расположение паспортной таблички блока: крышка блока управления.
4. Установите воздушный фильтр на стороне всасывания. (Используйте воздушный фильтр с эффективностью сбора пыли, по меньшей мере, 50% согласно гравиметрическому методу). Не может быть оснащен воздушным фильтром (аксессуар) при подсоединении воздуховода на стороне всасывания.

1	Подсоединение трубопровода для жидкости	Ф 54 Соединение с развальцовкой
2	Подсоединение трубопровода для газа	Ф 55 Соединение с развальцовкой
3	Патрубок для слива	Ф 20 (D) Ф 25, D Ф 20
4	Сливной шланг (аксессуар)	D Ф 25 (Выпуск)
5	Блок управления	
6	Провода передачи данных	
7	Подсоединение электрипитания	
8	Кронштейн для подвешивания	
9	Воздушный фильтр (аксессуар)	

3D081343

FDXM50-60F9



Примечание:

1. В случае воздухозабора сзади, установить крышку камеры с нижней стороны блока.
2. В случае воздухозабора снизу, установить крышку камеры с обратной стороны блока.
3. Расположение паспортной таблички блока: крышка блока управления.
4. Установите воздушный фильтр на стороне всасывания. (Используйте воздушный фильтр с эффективностью сбора пыли, по меньшей мере, 50% согласно гравиметрическому методу). Не может быть оснащен воздушным фильтром (аксессуар) при подсоединении воздуховода на стороне всасывания.

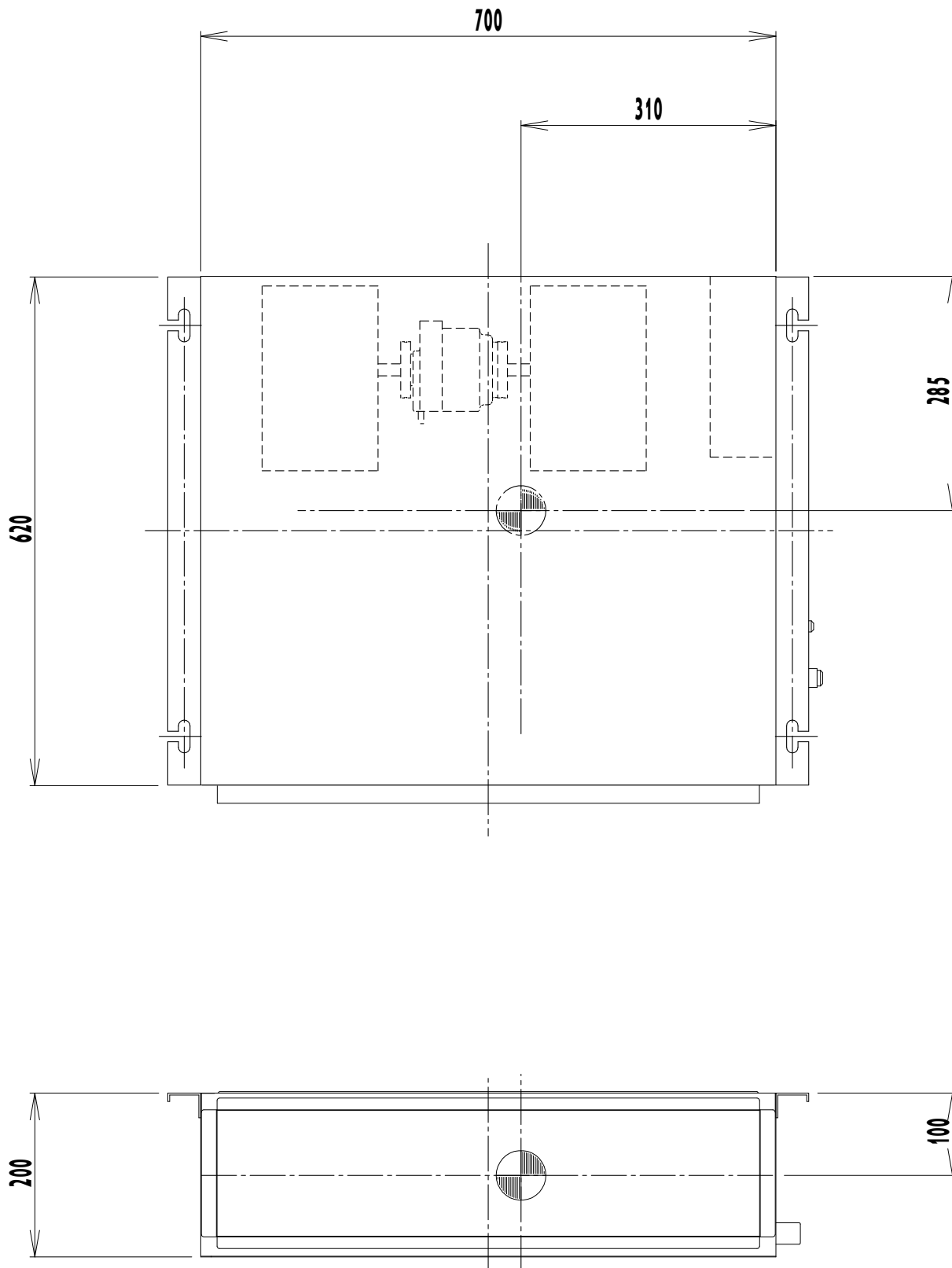
1	Подсоединение трубопровода для жидкости	Ф 54 Соединение с развальцовкой
2	Подсоединение трубопровода для газа	Ф 55 Соединение с развальцовкой
3	Патрубок для слива	Ф 20 (D) Ф 25, D Ф 20
4	Сливной шланг (аксессуар)	D Ф 25 (Выпуск)
5	Блок управления	
6	Провода передачи данных	
7	Подсоединение электрипитания	
8	Кронштейн для подвешивания	
9	Воздушный фильтр (аксессуар)	

3D081360

6 Центр тяжести

6 - 1 Центр тяжести

FDXM25-35F9

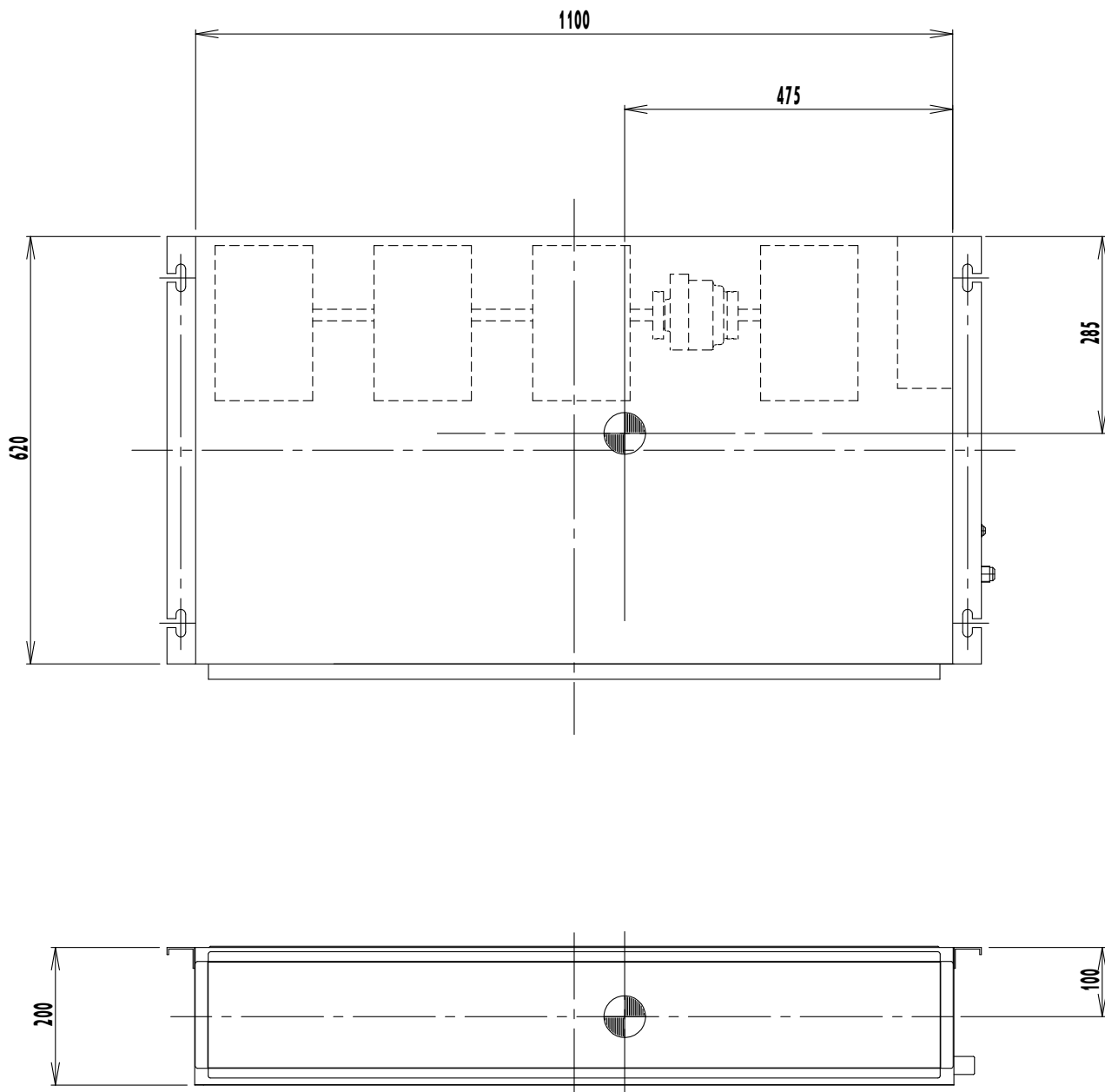


4D081337A

6 Центр тяжести

6 - 1 Центр тяжести

FDXM50-60F9



4D081339A

7 Схемы трубопроводов

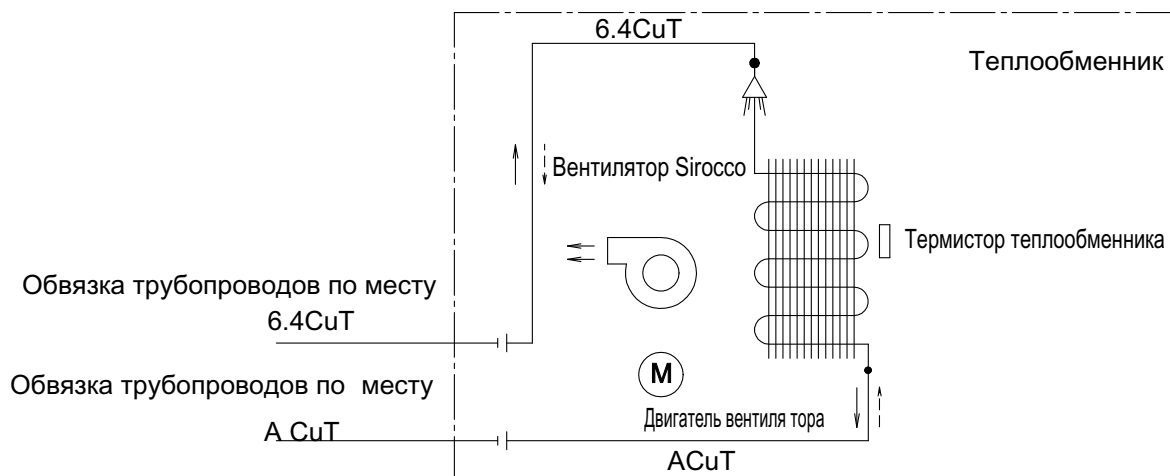
7 - 1 Схемы трубопроводов

FDXM-F9

—> Расход хладагента

---> Охлаждение Нагрев

Внутренний агрегат

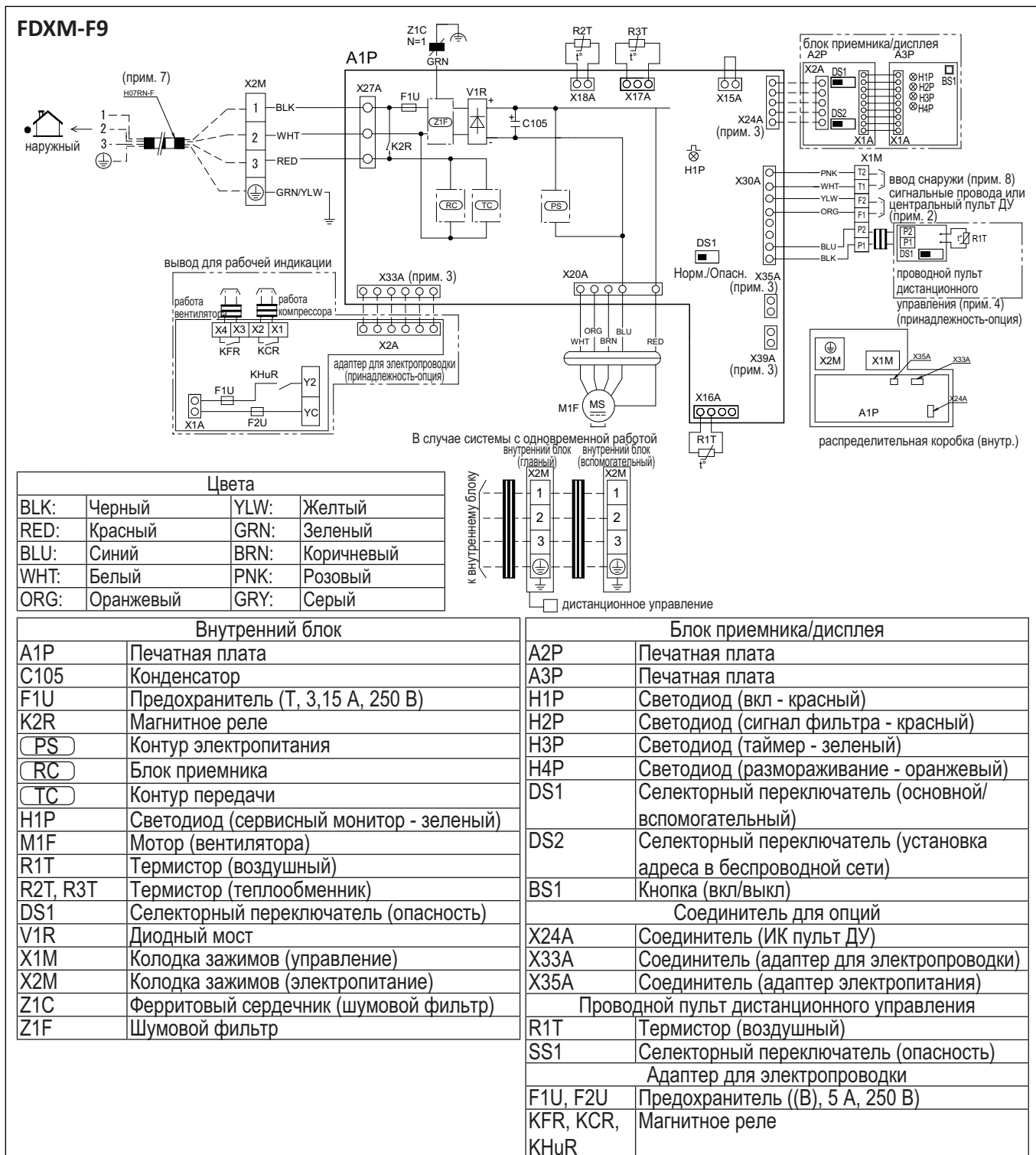


	A
FDXS₂₅F₂VEB	9.5
FDXS₃₅F₂VEB	
FNQ₂₅A₂VEB	
FNQ₃₅A₂VEB	
FDXM₂₅F₂V₁B	
FDXM₂₅F₃V₁B₉	
FDXM₃₅F₂V₁B	
FDXM₂₅F₃V₁B	
FDXM₃₅F₃V₁B	
FDXM₃₅F₃V₁B₉	
FDXS₅₀F₂VEB	12.7
FDXS₆₀F₂VEB	
FDXS₅₀F₂VEB₉	
FNQ₅₀A₂VEB	
FNQ₆₀A₂VEB	
FDXM₅₀F₂V₁B	
FDXM₅₀F₃V₁B₉	
FDXM₆₀F₂VEB	
FDXM₅₀F₃V₁B	
FDXM₆₀F₃V₁B₉	

4D081335F

8 Монтажные схемы

8 - 1 Монтажные схемы - Одна фаза



ПРИМЕЧАНИЯ

- : контактная группа, □□□: соединитель, □□□□□□: подключения на месте, •: зажим для проводов, ⊕: защитное заземление (болт)
- При использовании центрального пульта дистанционного управления подсоедините его к блоку. В соответствии с прилагаемым руководством по установке.
- X24A, X33A, X35A, X39 подключаются при использовании принадлежностей-опций.
- Порядок изменения типа BRC1E (основной/вспомогательный) приведен в руководстве к пульту дистанционного управления.
- Показан только в случае защищенных труб. При отсутствии защиты используйте H07RN-F.
- Более подробная информация приведена на схеме электрических подключений из комплекта наружного блока.
- При подключении входных проводов снаружи принудительное выключение или управление включением/выключением может осуществляться с пульта дистанционного управления (более подробная информация приведена в руководстве).

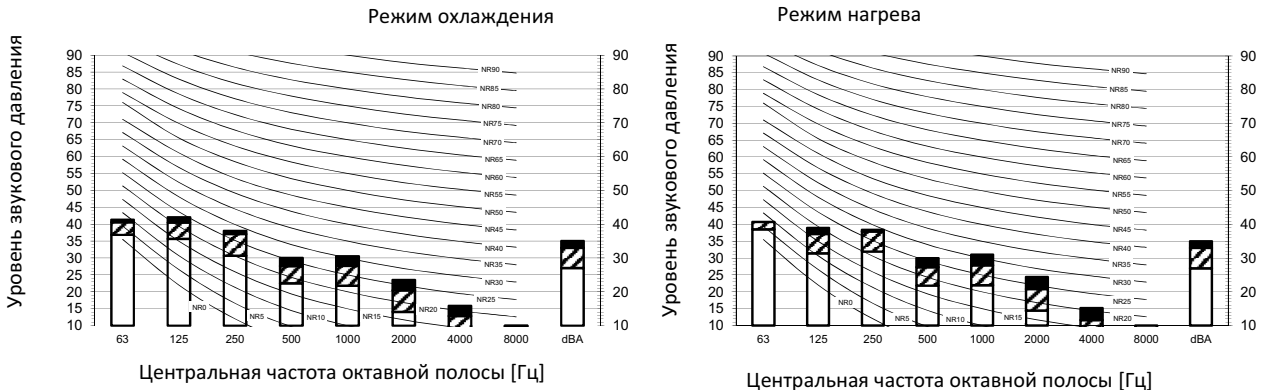
3D109449-1B

9 Данные об уровне шума

9 - 1 Спектр звукового давления

9

FDXM25-35F9



Обозначение

dBA= уровень звукового давления по шкале А (шкала А по стандарту IEC).



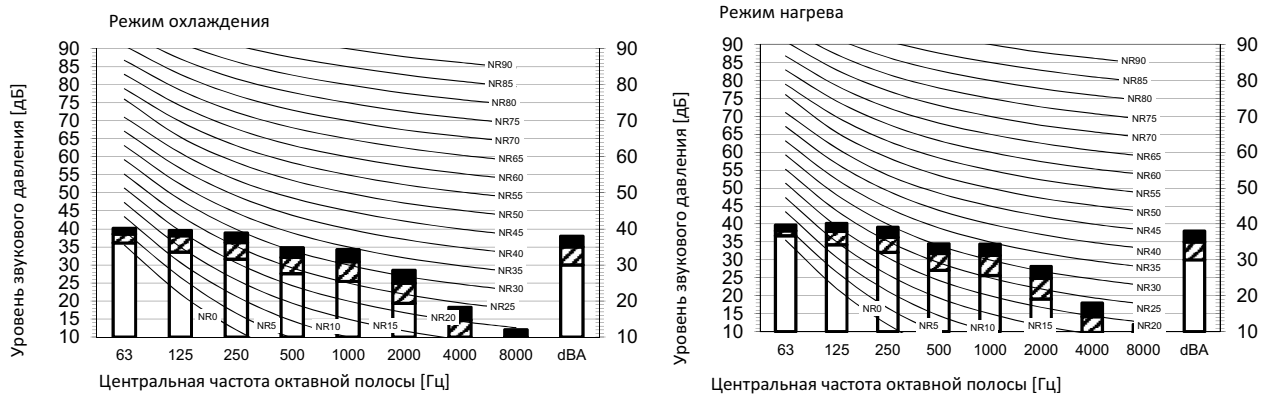
Охлаждение		Общее		Нагрев		Общее	
A	B	C	D	A	B	C	D
dBA	35,0	33,0	27,0	dBA	35,0	33,0	27,0

Примечания

1. Рабочие условия: электропитание 220-240В 50Гц; стандарт JIS
2. Фоновый шум уже учтен.
3. Шум во время работы изменяется в зависимости от условий эксплуатации и условий окружающей среды.
4. Метод измерения шума в процессе работы соответствует JISC9612.
5. Место измерения: безэховая камера

3D110007A

FTXM50F9



Обозначение

dBA= уровень звукового давления по шкале А (шкала А по стандарту IEC).



Охлаждение		Общее значение, дБ		Нагрев		Общее значение, дБ	
A	B	C	D	A	B	C	D
dBA	38,0	35,0	30,0	dBA	38,0	35,0	30,0

Примечания

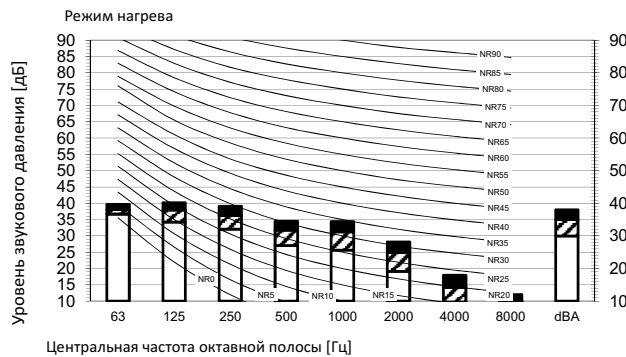
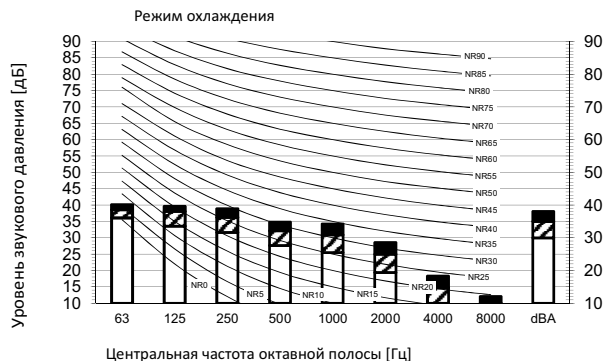
1. Рабочие условия: электропитание 220-240В 50Гц; стандарт JIS
2. Фоновый шум уже учтен.
3. Шум во время работы изменяется в зависимости от условий эксплуатации и условий окружающей среды.
4. Метод измерения шума в процессе работы соответствует JISC9612.
5. Место измерения: безэховая камера

3D110009A

9 Данные об уровне шума

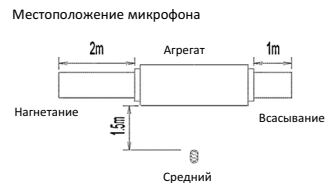
9 - 1 Спектр звукового давления

FDXM60F9



Обозначение
 dBA = A-weighted sound pressure level
 (A scale according to IEC).

Накипь Скорость вентилятора
 A Высокая
 B Средний
 C Низкая
 D



Охлаждение	Общее значение, дБ			Нагрев	Общее значение, дБ		
A	B	C	D	A	B	C	D
dBA	38,0	35,0	30,0	dBA	38,0	35,0	30,0

Примечания

- 1 . Рабочие условия: электропитание 220-240В 50Гц; стандарт JIS
- 2 . Фоновый шум уже учтен.
- 3 . Шум во время работы изменяется в зависимости от условий эксплуатации и условий окружающей
- 4 . Метод измерения шума в процессе работы соответствует JISC9612.
- 5 . Место измерения: безэховая камера

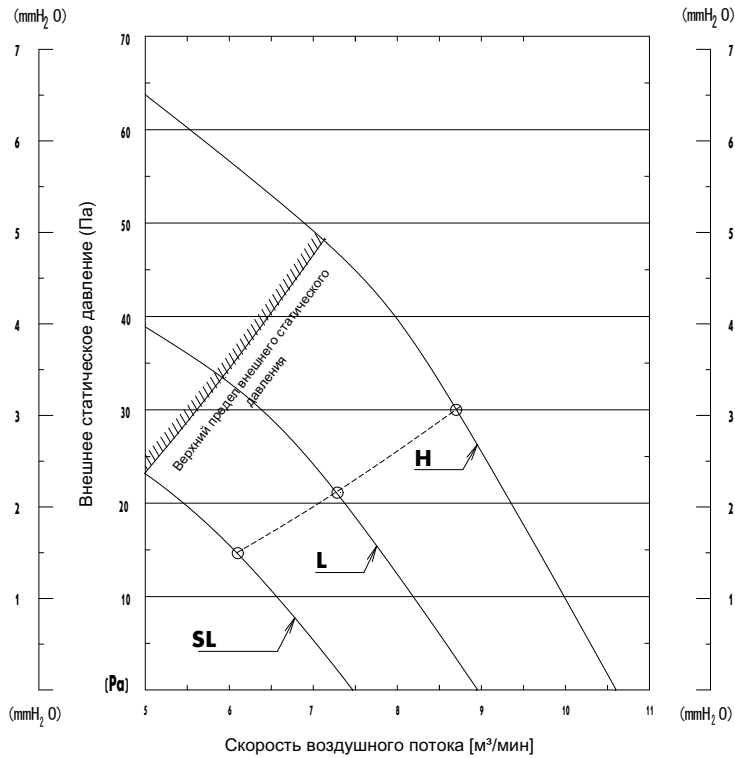
3D110010A

10 Характеристики вентилятора

10 - 1 Характеристики вентилятора

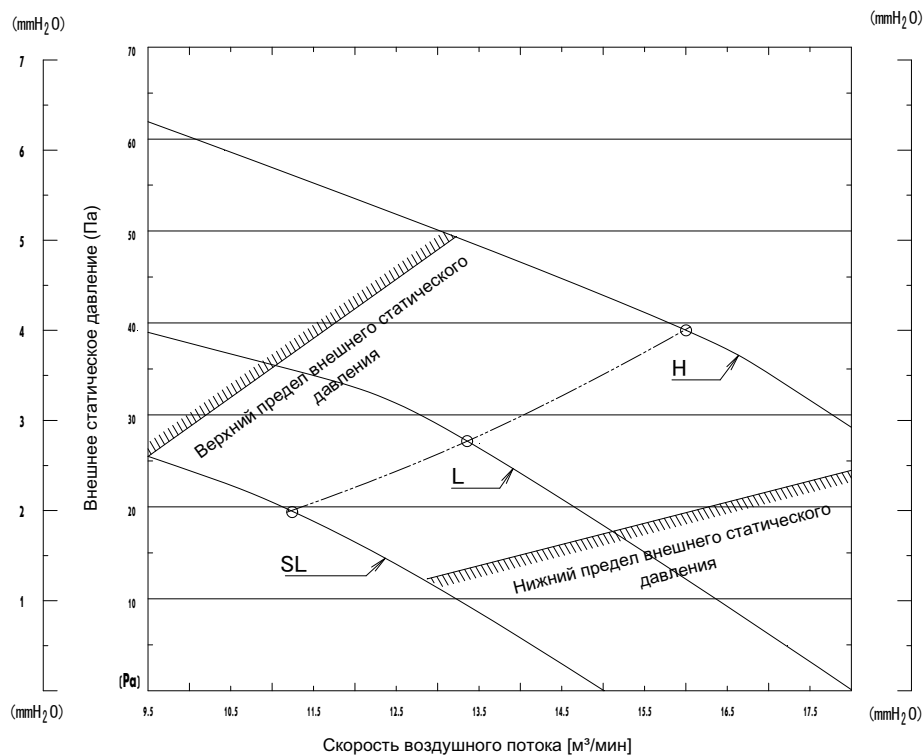
10

FDXM25-35F9



3D081327C

FDXM50F9

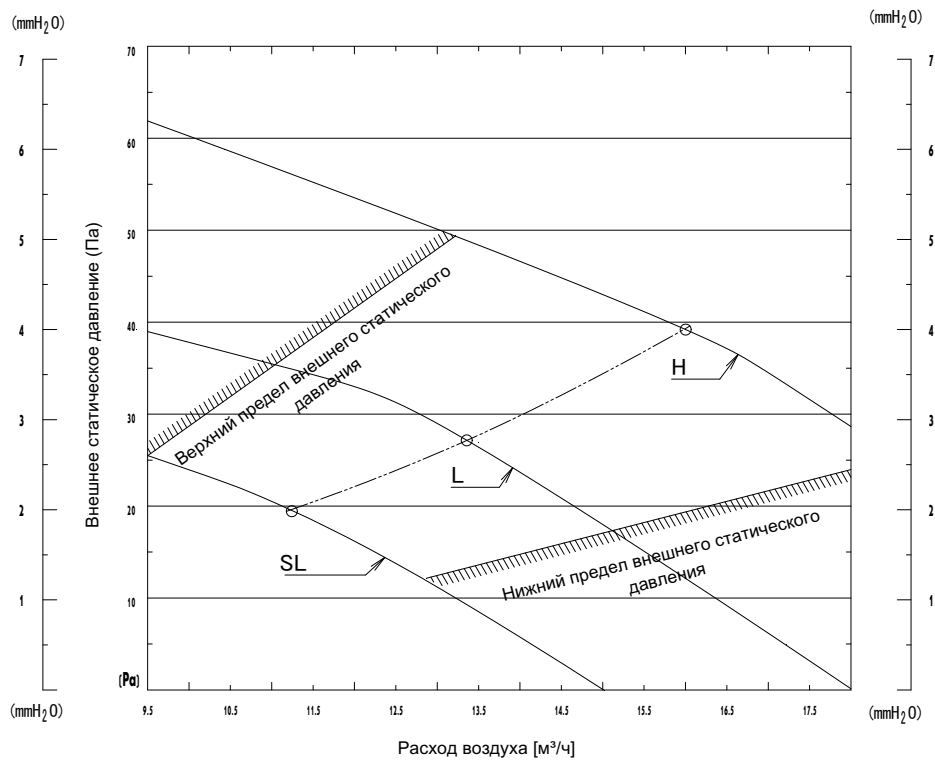


3D085960C

10 Характеристики вентилятора

10 - 1 Характеристики вентилятора

FDXM60F9

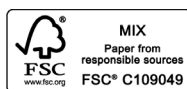


3D081329C

<https://daikin-p.ru>



Daikin Europe N.V. Naamloze Vennootschap - Zandvoordestraat 300, B-8400 Oostende - Belgium - www.daikin.eu - BE 0412 120 336 - RPR Oostende



EEDRU19 11/18



Daikin Europe N.V. принимает участие в программе сертификации Eurovent рабочих характеристик жидкостных холодильных установок и жидкостных тепловых насосов, фанкойлов и систем с переменным расходом хладагента. Проверьте действительность сертификата на сайте: www.eurovent-certification.com



Настоящий буклет составлен только для справочных целей и не является предложением, обязательным для выполнения компанией Daikin Europe N.V. Его содержание составлено компанией Daikin Europe N.V. на основании сведений, которыми она располагает. Компания не дает прямую или связанную гарантию относительно полноты, точности, надежности или соответствия конкретной цели ее содержания, а также продуктов и услуг, представленных в нем. Технические характеристики могут быть изменены без предварительного уведомления. Компания Daikin Europe N.V. отказывается от какой-либо ответственности за прямые или косвенные убытки, понимаемые в самом широком смысле, вытекающие из прямого или косвенного использования и/или трактовки данного буклета. На все содержание распространяется авторское право Daikin Europe N.V.